

ทำความรู้จักกับ

Pressure Gauge

อรรถพล ปานธรา

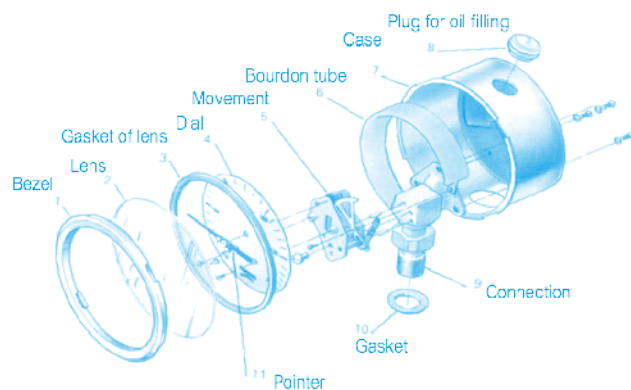
หัวหน้างานสอบเทียบความดันและอุณหภูมิอากาศ

ฝ่ายบริการสอบเทียบและวิเคราะห์สิ่งแวดล้อม ส.ส.ท.



บอบเหลวภายในตัว Pressure Gauge คืออะไร ?

คำตอบคือ "Glycerine" กลีเซอริน เป็นของเหลวหนืดใส ไม่มีสี ไม่มีกลิ่น มีคุณสมบัติที่สามารถละลายในแอลกอฮอล์และน้ำได้ กลีเซอรินถูกใช้ในการทำเครื่องสำอางและของใช้ภายในบ้านจำนวนมาก เช่น ยาสีฟัน โลชั่นกลีเซอรินและยาสระผม อีกทั้งยังเป็นองค์ประกอบของสบู่กลีเซอริน ซึ่งมักจะถูกใช้กับผู้ที่ผิวอ่อนไหวง่าย สบู่นี้เป็นเหมือนมอยซ์เจอร์ไรเซอร์เพื่อปกป้องผิวหนังไม่ให้แห้ง นอกจากนี้ กลีเซอรินยังช่วยหล่อลื่นขจัดความสกปรกที่ฝังแน่นได้ รวมทั้งปลอดภัยต่อผิวหนังและเนื้อผ้าทุกชนิด หาซื้อได้ตามร้านขายยา หรือร้านขายเคมีภัณฑ์ทั่วไป



โครงสร้างและกลไกภายในของ Pressure Gauge

เพราะเหตุใดจึงเลือกใช้ Pressure Gauge ที่มี Glycerine?

สิ่งที่ต้องพิจารณาการใช้งาน Pressure Gauge ที่มี Glycerine คือ

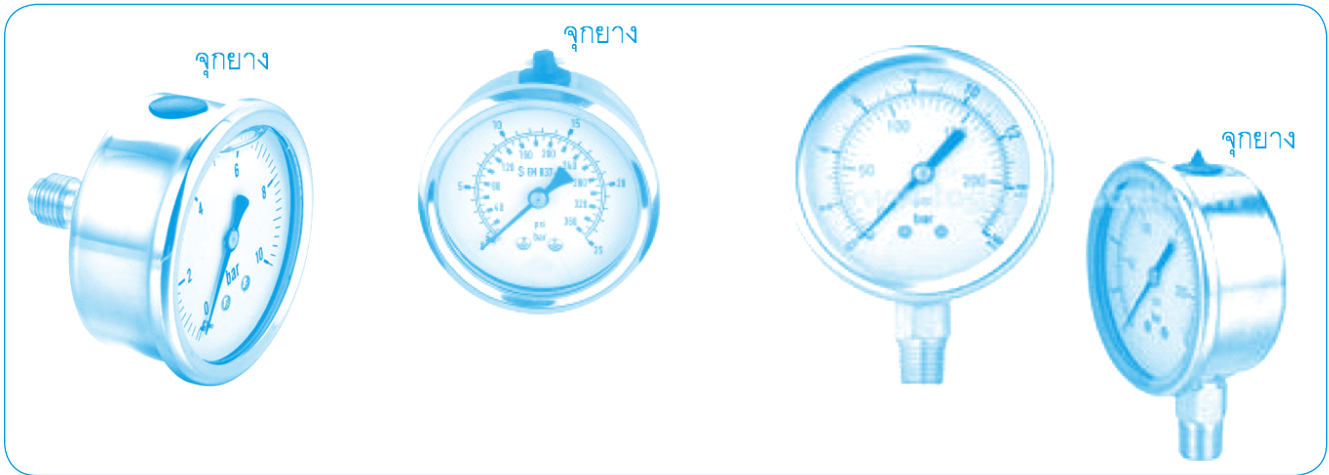
1. จุดที่ใช้งานมีการสั่นสะเทือนตลอดเวลา เช่น บนเครื่องจักรที่ทำงานตลอดเวลา
2. จุดวัดความดันที่มีการเปลี่ยนแปลงของสภาวะแวดล้อมอย่างรุนแรง (จากร้อนจัดแล้วเย็นจัด) ซึ่งเมื่อใช้งานไปเป็นเวลานาน จะมีผลให้กลไกของ Pressure Gauge ติดขัดได้

Glycerine ที่อยู่ใน Pressure Gauge มีประโยชน์อย่างไร?

ความหนืดของ Glycerine จะช่วยลดข้อผิดพลาดของแรงสั่นสะเทือนและผลของความดันกระชากทำให้กลไกภายในของ Pressure Gauge เคลื่อนไหวช้าลง ลดแรงเสียดทานและทำให้การสึกหรอน้อยลง ส่วนคุณสมบัติของ Glycerine ที่ช่วยในการหล่อลื่นจะมีผลให้ระบบกลไกของ Pressure Gauge ทำงานได้ดีไม่ติดขัด การเลือกใช้ Pressure Gauge ที่เหมาะสมจะช่วยเพิ่มประสิทธิภาพการใช้งาน และช่วยยืดอายุการใช้งานของ Pressure Gauge ให้ยืนยาวขึ้น

สาเหตุที่ทำให้เกิดความดันสะสมภายในตัว Pressure Gauge

1. การขนย้าย ทำให้เกิดการสั่นสะเทือน มีผลให้เกิดฟองอากาศสะสม
2. การเก็บรักษาเป็นเวลานานๆ จะเกิดความดันสะสม อาจเกิดจากผลของอุณหภูมิที่เปลี่ยนแปลง
3. จุดที่วัดความดันที่มีการสั่นสะเทือนตลอดเวลา ทำให้เกิดฟองอากาศ
4. การเปลี่ยนแปลงความดันอย่างรวดเร็วบ่อยๆ ทำให้เกิดฟองอากาศสะสม
5. จุดวัดความดันที่มีการเปลี่ยนแปลงของสภาวะแวดล้อมอย่างรุนแรง จะเกิดความดันสะสม



6. จุดวัดความดันที่เกิดความดันกระชากบ่อยๆ มีผลให้เกิดฟองอากาศสะสม

จากผลกระทบดังกล่าวจะทำให้เกิดความดันสะสมในตัว Pressure Gauge ซึ่งไม่เกี่ยวข้องกับความดันในระบบที่ต้องการวัด


การอ่านค่าความดันที่ถูกต้องจะตอบทำอย่างไร?

1. ก่อนอ่านค่าความดันจาก Pressure Gauge ที่มีกลีเซอรีนบรรจุอยู่ จะต้องเปิดจุกยาง เพื่อระบายความดันที่สะสมในตัว Pres-

sure Gauge ออกก่อน

2. หน้าปัดและ Scale ของ Pressure Gauge จะต้องอยู่ในแนวระดับสายตาของผู้วัด

3. ความหนืดของกลีเซอรีน ส่งผลให้ผลตอบสนองของความดันจะช้ากว่าปกติจะต้องรอจนกระทั่งความดันไม่เปลี่ยนแปลงก่อนที่จะอ่านค่าและบันทึกผล

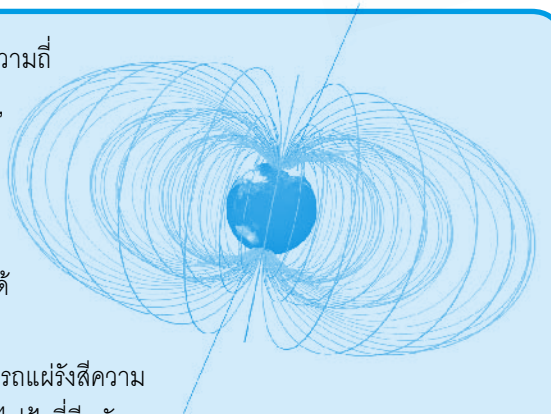
4. ก่อนอ่านค่าความดันจะต้องมีการเคาะเบาๆ ที่หน้าปัดของ Pressure Gauge เพื่อสังเกตเข็มชี้วัดและระบบกลไกการทำงานของ Pressure Gauge ว่ายังอยู่ในสภาพปกติไม่มีการติดขัด 

มุมมองความรู้ CE

คำถามจากห้องปฏิบัติการ สนามแม่เหล็กไฟฟ้า (ELECTRO MAGNETIC FIELD)



คลื่นแม่เหล็กไฟฟ้าที่มีความถี่สูงจะมีระดับพลังงานสูง โดยคลื่นที่มีความถี่จากสูงไปต่ำ คือ รังสี Cosmic, Gamma, X, แสงอาทิตย์, คลื่น Microwave, คลื่นวิทยุและอื่นๆ สนามแม่เหล็กไฟฟ้าที่เกิดจากกระแสไฟฟ้า ซึ่งเป็นแถบความถี่ของคลื่นแม่เหล็กไฟฟ้าจะแตกต่างจากรังสี Gamma ซึ่งมีความถี่ในย่านการแผ่รังสีคลื่นแม่เหล็กไฟฟ้าที่ทำให้เกิดไอออน (Ionization Radiation) สามารถทำลายการยึดเหนี่ยวของโมเลกุลได้ จึงทำลายส่วนต่างๆ ของ DNA ได้ ซึ่งถ้าเราได้รับรังสีชนิดนี้จะทำให้เป็นมะเร็งได้



ส่วนคลื่น Microwave มีพลังงานไม่เพียงพอที่จะทำลาย Cell แต่สามารถแผ่รังสีความร้อนทำให้อาหารสุกได้ แต่ Cell ร่างกายของคนสามารถตอบสนองสนามแม่เหล็กไฟฟ้าที่มีพลังงานต่ำด้วยเครื่องมือทดสอบทางการแพทย์ที่ใช้สนามแม่เหล็กไฟฟ้า เช่น MRI

ที่มา : การไฟฟ้านครหลวง

สอบถามข้อมูลบริการได้ที่ ฝ่ายบริการสอบเทียบและวิเคราะห์สิ่งแวดล้อม สมาคมส่งเสริมเทคโนโลยี (ไทย-ญี่ปุ่น)

โทรศัพท์ 0-2717-3000 ต่อ 82, 107, 108, 109 โทรสาร 0-2719-9484 หรือ 0-2717-3609

ติดต่อคุณนวลจันทร์ ฤทธิเกิด คุณสุวรรณ์ เขยขุนทด และ คุณจุฬาร โอทอง